

# Canon

## EF-zoomobjectieven

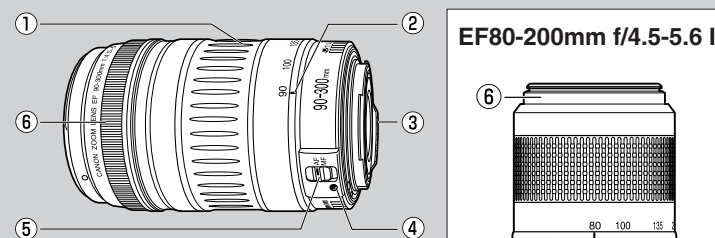
EF80-200mm f/4,5-5,6 II  
EF75-300mm f/4-5,6 II

EF75-300mm f/4-5,6 III  
EF90-300mm f/4,5-5,6

## Handleiding

### Benaming van de onderdelen

- 1 Zoomring
- 2 Zoompositiemarkering
- 3 Contactpunten
- 4 Lensbevestigingsmarkering
- 5 Scherpstelmoduswaaier
- 6 Scherpstelling



Hartelijk dank voor de aanschaf van dit Canon-product.

#### ⚠ Veiligheidsmaatregelen

1. Kijk niet door de lens of de camera naar de zon of een andere heldere lichtbron. Dit beschadigt uw ogen. Het is vooral gevaarlijk wanneer u rechtstreeks door de lens naar de zon kijkt.
2. Laat het objectief niet zonder lensdop in de zon liggen, ongeacht of het objectief wel of niet op de camera is bevestigd. Dit om te voorkomen dat de lens de zonnestralen samenbundelt, hetgeen zou kunnen resulteren in brand.

#### ⚠ Voorzorgsmaatregelen betreffende de behandeling


Als het objectief van een koude omgeving naar een warme ruimte wordt gebracht, kan er condens op de lens en de interne onderdelen ontstaan. Om condens te voorkomen, raden wij u aan het objectief in een luchtdichte plastic zak te doen voordat u dit van een koude omgeving naar een warme ruimte brengt. Neem het objectief uit de zak nadat dit geleidelijk is opgewarmd. Ga op dezelfde wijze te werk wanneer u het objectief van een warme ruimte naar de kou meeneemt.

### 1. Het objectief bevestigen en verwijderen

Raadpleeg de handleiding van de camera voor informatie betreffende het bevestigen en verwijderen van het objectief.

- Na het verwijderen van het objectief plaatst u dit met de achterkant omhoog om te voorkomen dat het lensoppervlak en de contactpunten worden beschadigd.
- Als de contactpunten vuil of bekrast zijn of als er vingerafdrukken op zitten, kan dit resulteren in corrosie of een gebrekkige elektrische verbinding. Dit kan een foutieve werking van de camera en het objectief tot gevolg hebben.
- Als de contactpunten vuil zijn of als er vingerafdrukken op zitten, kunt u ze met een zacht doekje schoonmaken.
- Plaats de stofkap op het objectief wanneer u dit verwijdert. Om de stofkap juist aan te brengen, lijnt u de lensbevestigingsmarkering uit met de O-markering van de stofkap en vervolgens draait u de stofkap naar rechts. Volg de aanwijzingen in de omgekeerde volgorde om de stofkap te verwijderen.


### 2. De scherpstelmodus instellen

Zet de scherpstelmoduswaaier op AF  voor gebruik van autofocus (AF).

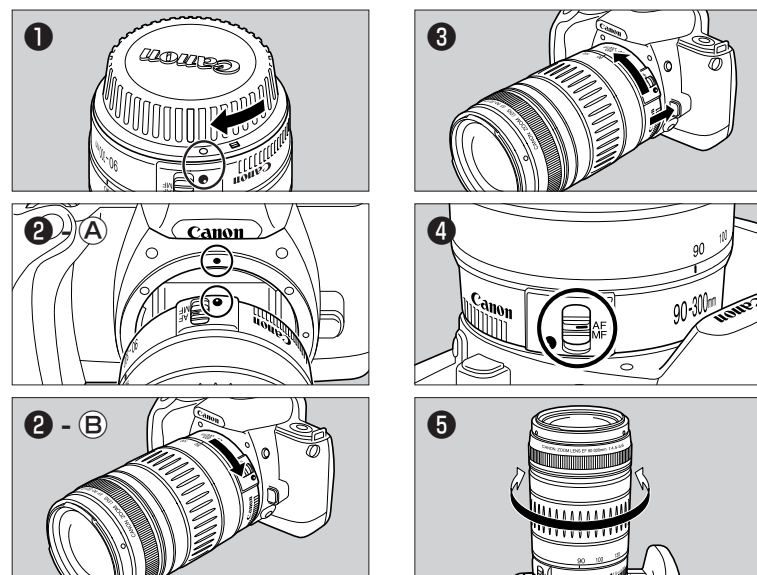
Voor gebruik van handmatig scherpstellen (MF) zet u de scherpstelmoduswaaier op MF, en stelt u scherp door de scherpstelling te verdraaien.

- Alleen op EF75-300mm f/4-5,6 II/III en EF90-300mm f/4,5-5,6 is de scherpstelling de ring aan de voorkant van het objectief.
- Raak de roterende onderdelen van het objectief niet aan terwijl AF wordt uitgevoerd.
- Stel niet scherp in MF wanneer de scherpstelmoduswaaier op AF staat.
- Als er een zonnekap (los verkrijgbaar) is aangebracht op de EF80-200mm f/4,5-5,6 II, kunt u aan de zonnekap draaien om scherp te stellen met MF.

### 3. Zoomen

Voor in- of uitzoomen, draait u aan de zoomring  van het objectief.

- Zorg dat u klaar bent met zoomen voordat u met scherpstellen begint. Verdraaien van de zoomring na het scherpstellen kan van invloed zijn op de scherpstelling.



#### 4. Zonnekap

De zonnekap kan worden gebruikt om ongewenst licht uit de lens te houden en om de lens te beschermen tegen regen, sneeuw en stof.

Monteer de zonnekap op de zonnekapbevestiging en draai ze vervolgens in de richting van de pijl om ze stevig te bevestigen 6.

De zonnekap kan ook omgekeerd op het objectief worden aangebracht wanneer dit wordt opgeborgen 7.

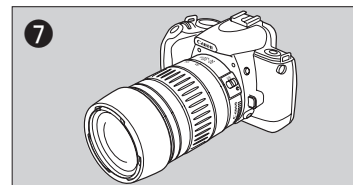
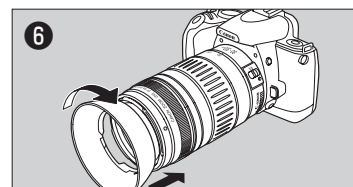
- Als de zonnekap niet juist is aangebracht, kan deze een gedeelte van het beeld afschermen.
- Bij het bevestigen of losmaken van de zonnekap pakt u de voet van de zonnekap vast om deze te draaien. Pak niet de voorrand van de zonnekap vast om deze te draaien, want dit kan resulteren in vervorming van de zonnekap.

#### 5. Filters

U kunt een filter aanbrengen op de filterschroefdraad aan de voorkant van de lens.

- Er mag maar één filter tegelijk zijn aangebracht.
- Gebruik een polarisatiefilter van Canon.

- De lengte van het objectief is de afstand vanaf het bevestigingsvlak tot aan de voorkant van de lens. Tel hierbij 21,5 mm op voor de E-58 lensdop en stofkap, en 24,2 mm voor de E-58 II.
- De opgegeven afmetingen en het gewicht zijn alleen voor het objectief, tenzij anders vermeld.
- De diafragmainstellingen zijn aangegeven op de camera. De camera compenseert automatisch voor variaties in de diafragmainstelling wanneer de camera in- of uitgezoomd is.
- Alle vermelde gegevens zijn gemeten volgens de Canon-normen.
- Wijzigingen in de technische gegevens en het ontwerp van het product voorbehouden, zonder voorafgaande kennisgeving.
- De objectiefkoffer en de zonnekap worden niet meegeleverd met sommige modellen.
- Filters los verkrijgbaar.



#### Technische gegevens

	Beeldhoek			Objectiefconstructie	Minimaal diafragma	Maximale vergrotingsfactor en beeldveld	Kortste scherpstelafstand	Filterdiameter	Maximale diameter en lengte	Gewicht	Zonnekap	Objectiefkoffer
	Diagonaal	Verticaal	Horizontaal									
EF80-200mm f/4.5-5.6 II	30°-12°	17°-7°	25°-10°	7-10	22-27	80 mm:0.07X/368 × 548 mm (14.5"×21.6") 200 mm:0.16X/152 × 225 mm (6"×8.9")	1.5 m/4.92 ft	52 mm	69 × 78.5 mm (2.7"×3.1")	250 g/8.8 oz	ET-54	LP1014
EF75-300mm f/4-5.6 II	32°11'-8°15'	18°11'-4°35'	27°-6°50'	9-13	32-45	75 mm:0.07X/371 × 555 mm (14.6"×21.9") 300 mm:0.25X/96 × 142 mm (3.8"×5.6")	1.5 m/4.92 ft	58 mm	73.8 × 122 mm (2.9"×4.8")	500 g/17.6 oz	ET-60	LP1019
EF75-300mm f/4-5.6 III	32°11'-8°15'	18°11'-4°35'	27°-6°50'	9-13	32-45	75 mm:0.07X/372 × 558 mm (14.6"×22") 300 mm:0.25X/95 × 142 mm (3.7"×5.6")	1.5 m/4.92 ft	58 mm	71 × 122 mm (2.8"×4.8")	480 g/16.8 oz	ET-60	LP1019
EF90-300mm f/4.5-5.6	27°-8°15'	15°10'-4°35'	22°40'-6°50'	9-13	38-45	90 mm:0.08X/311 × 464 mm (12.2"×19.4") 300 mm:0.25X/95 × 141 mm (3.7"×5.6")	1.5 m/4.92 ft	58 mm	71 × 114.7 mm (2.8"×4.5")	420 g/14.8 oz	ET-60	LP1019